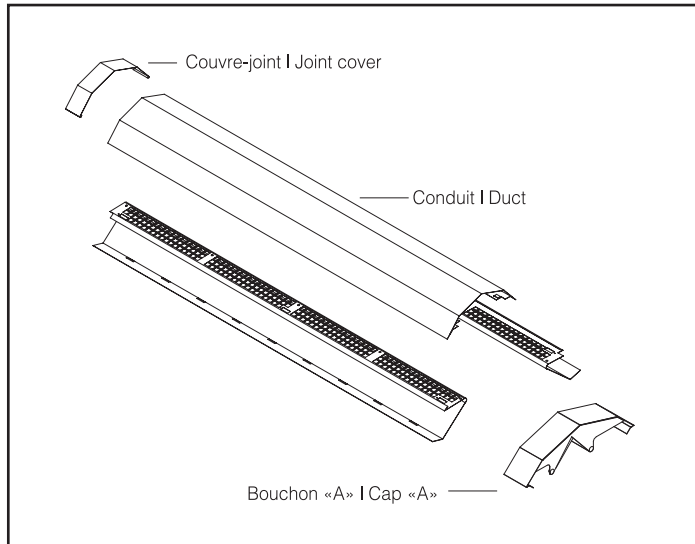


INSTALLATION

Installation de la faîtière

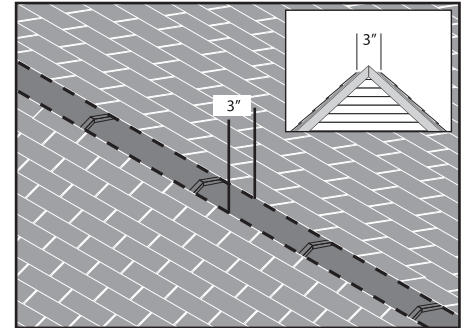
Ridge vent installation

OPTI-KFA96



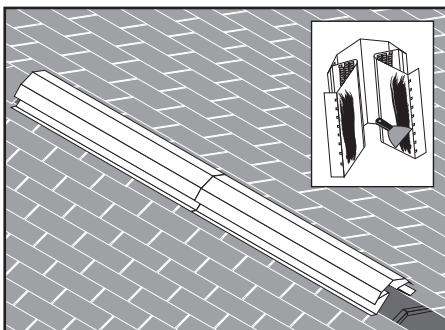
Composantes pour le système de ventilation Faîtière.

Components for the ridge vent system.



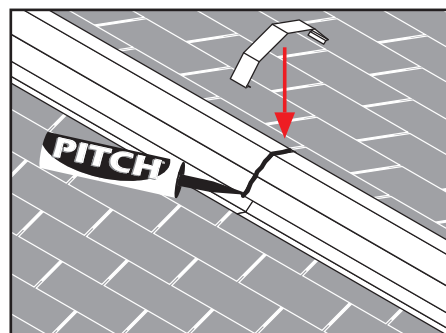
Sur une toiture existante : enlever les bardeaux du faîte de la toiture sur une longueur de 2.4m (8 pi). Tracer et découper sur la toiture deux lignes afin de créer une ouverture de 3 po centrée avec le faîte du toit. Dégager le faîte en prenant des précautions pour ne pas endommager la structure de toit.

For an existing roof: remove shingles from roof ridge for 2.4 m (8 ft). Trace and cut on the roof two lines to create a 3 in. opening that will be centered with the roof ridge. Clear the ridge, taking care not to damage the roof structure.



Installer côte à côte chacune des faîtières sur l'ouverture en ne laissant aucun espace. Appliquer du ciment plastique CR20 ou T20 entre la base de la faîtière et la toiture puis visser à la toiture. ***Sur un toit de tôle**, installer 2 rangées de mousse compressible sous la base de la faîtière et sous la base des capuchons et fixer au toit.

*Install each ridge section side by side on top of the opening with no gap. Apply plastic cement CR20 or T20 between the base of the ridge and the roof and screw everything to the roof. ***On a sheet metal roof**, install 2 layers of compressible foam under the base of the ridge and under the base of the caps and fix the ridge.*

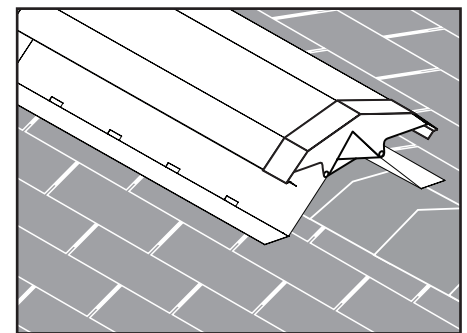


Appliquer un cordon de ciment plastique sur le joint entre les 2 faîtières et clipper le couvre-joint aux faîtières en appliquant une pression.

**Lors de l'installation de 3 faîtières et plus, vous devez utiliser les couvre-joints fournis dans l'ensemble et pour les couvre-joints manquants, vous devez découper avec des ciseaux à tôle les bouchons «A».*

Apply a bead of plastic cement on the seal between the 2 ridges and snap the joint cover to the ridges by applying pressure.

**For the installation of 3 ridges and more, you must use the joint covers provided in the kit and for the missing joint covers, you must cut the caps «A» with metal sheet scissors.*



Appliquer un cordon de ciment plastique à l'intérieur du bouchon «A» et insérer par-dessus la faîtière. Appliquer un cordon de ciment plastique dans tous les coins et les joints pour ainsi assurer une bonne imperméabilité. Installer à nouveau les bardeaux, tel qu'illustré.

Apply a bead of plastic cement to the inside of cap «A» and insert over the ridge. Apply a bead of plastic cement in all corners and joints to ensure impermeability. Re-install the shingles, as shown.