

Clapet mural OPTI-VM

Le clapet mural Optimum a été fabriqué pour permettre de sortir à l'extérieur vos sorties de sècheuse. Il peut tout aussi bien servir d'entrée d'air en enlevant tout simplement la trappe intérieure avec quelques manipulations faciles.



Avantages

Le clapet mural Optimum a été fabriqué de façon à prévenir la formation de glace sur la trappe intérieure et toute infiltration d'intempéries

Étant bordée de feutre, la trappe interne demeure silencieuse en tout temps

La structure et le grillage d'acier galvanisé rend l'intrusion d'oiseaux ou rongeurs vers l'intérieur impossible tout en demeurant facile d'entretien

Grâce au collet long de 9", élimine le nombre de joints et évite toute obstruction de l'appareil

L'ouverture en angle vers le bas, quant à lui, permet une évacuation d'air optimale en toute saison tout en empêchant la charpie de coller et salir le mur

Il est disponible en format \varnothing 3", \varnothing 4", \varnothing 5", \varnothing 6", \varnothing 8", \varnothing 10" et 3¼" x 10"

Couleurs

Couleurs standard disponibles : brun, noir et blanc. Autres couleurs disponibles en commande spéciale (frais additionnel).

Normes

Conforme à la norme CSA

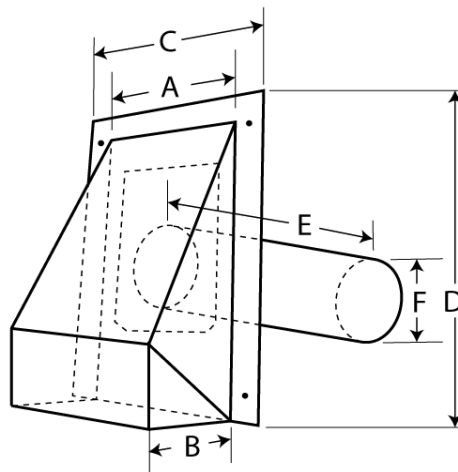
Le code national du bâtiment exige une aération adéquate de l'entretoit, selon la norme minimale de la section 9.19.1 ou selon l'ACNOR CAN3-A93-M82.

Utilisation

Les clapets muraux Optimum permettent l'évacuation d'air vicié d'appareils vers l'extérieur tels sècheuses, ventilateurs de salle de bain ou hottes de cuisinière. Lors de l'utilisation pour sortie de sècheuse, nettoyer le grillage au bas du clapet pour empêcher toute accumulation de résidus possible.

Caractéristiques

La structure du ventilateur est d'acier galvanisé. Elle est ensuite recouverte de peinture cuite.



PRODUIT	DIMENSIONS					CARACTÉRISTIQUES
	A	B	C	D	E	F
OPTI-VM3	7,62 cm • 3"	8,5 cm • 3,5"	12,7 cm • 5"	22,8 cm • 9"	30,5 cm • 12"	Acier galvanisé tuyau de 3" ø
OPTI-VM4	12,7 cm • 5"	8,5 cm • 3,5"	17,8 cm • 7"	22,8 cm • 9"	30,5 cm • 12"	Acier galvanisé tuyau de 4" ø
OPTI-VM4S (Court)	12,7 cm • 5"	8,5 cm • 3,5"	17,8 cm • 7"	22,8 cm • 9"	10,5 cm • 4"	Acier galvanisé tuyau de 4" ø
OPTI-VM5	17,7 cm • 7"	8,5 cm • 3,5"	23 cm • 9"	22,8 cm • 9"	30,5 cm • 12"	Acier galvanisé tuyau de 5" ø
OPTI-VM6	17,7 cm • 7"	8,5 cm • 3,5"	23 cm • 9"	22,8 cm • 9"	30,5 cm • 12"	Acier galvanisé tuyau de 6" ø
OPTI-VM8	24,1 cm • 9,5"	11,4 cm • 4,5"	29,2 cm • 11,5"	30,5 cm • 12"	30,5 cm • 12"	Acier galvanisé tuyau de 8" ø
OPTI-VM8S (Court)	24,1 cm • 9,5"	11,4 cm • 4,5"	29,2 cm • 11,5"	30,5 cm • 12"	10,5 cm • 4"	Acier galvanisé tuyau de 8" ø
OPTI-VM10REC	25 cm • 10"	8,5 cm • 3,5"	30 cm • 12"	22,8 cm • 9"	30,5 cm • 12"	Acier galvanisé tuyau de 3 ¼" x 10"

Garantie

Le consommateur doit s'assurer que le présent produit convient à l'utilisation voulue. Les compétences de l'installateur et les conditions de la surface étant indépendantes du contrôle du fabricant, nous limitons notre responsabilité au remplacement du matériel défectueux seulement, avec preuve d'achat. Port payé usine (FAB usine).