

Ventilateur à sorties multiples réglable pour toit incliné OPTI-VA012

Pratique et esthétique, avec une seule unité, cet unité vous permet de raccorder efficacement toutes vos sorties de sècheuses, hottes de cuisinière, sortie de salle de bain par une seule ouverture. Le ventilateur d'entretoit OPTI-VA012 est conçu pour les toits à angle. C'est aussi la façon efficace d'aménager tous vos conduits de ventilation même sur un toit en pente et ce en une seule ouverture.



Avantages

Grille amovible facile d'entretien
Conçu pour éviter les infiltrations
Vient avec une base ajustable jusqu'à un angle de 18/12

Couleurs

Couleurs standard disponibles : brun, gris, noir et blanc. Autres couleurs disponibles en commande spéciale (frais additionnels).

Normes

Conforme à la norme CSA
Le code national du bâtiment exige une aération adéquate de l'entretoit, selon la norme minimale de la section 9.19.1 ou selon l'ACNOR CAN3-A93-M82.

Utilisation

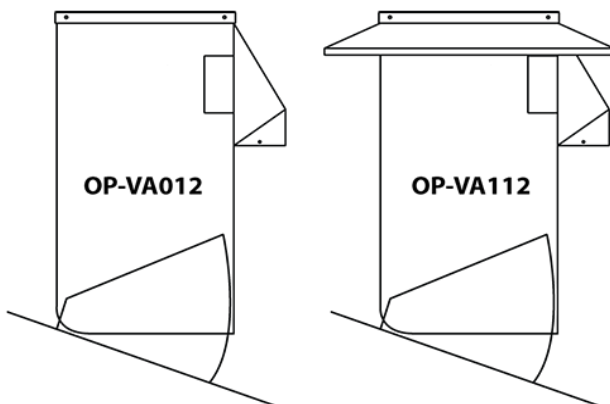
Son design favorise le rejet d'air loin de la surface de la toiture prévenant ainsi l'accumulation de glace et la formation de givre. Chaque sortie est raccordée indépendamment. Nos clapets sont munis d'une trappe interne qui empêche les retours d'air et les pertes de chaleur excessives. L'OPTI-VENT est l'alternative idéale aux problèmes de ventilateurs muraux qui souvent, occasionnent un retour de l'air chaud et humide par le soffite vers l'entretoit. S'assurer d'un positionnement adéquat soit à 8" du faîte pour offrir un dégagement suffisant favorisant l'expulsion d'air et évitant l'accumulation de neige. Disponible pour les raccords allant jusqu'à 25,4 cm (10 pouces). Plusieurs évacuateurs possibles dans une seule et même unité d'OPTI-VENT.

Caractéristiques

La structure du ventilateur est d'acier galvanisé. Elle est ensuite recouverte de peinture cuite.

OPTI-VA012

OPTI-VA112



MODÈLE	PRODUIT	OUVERTURE		CARACTÉRISTIQUES
		AVANT	ARRIÈRE	
Standard	OPTI-VA012 1 x 4"	10,1 cm • 4"		Acier galvanisé 26 gauge, pour toiture en angle de 2/12 à 18/12 avec 1 sortie de 4".
Deluxe	OPTI-VA112 1 x 4"			
Standard	OPTI-VA012 2 x 4"	10,1 cm • 4"	10,1 cm • 4"	Acier galvanisé 26 gauge, pour toiture en angle de 2/12 à 18/12 avec 2 sorties de 4".
Deluxe	OPTI-VA112 2 x 4"			

Options

Nous pouvons fabriquer toutes les dimensions sur demande.

Avec ouverture de 7,6 cm (3"), 12,7 cm (5"), 15,2 cm (6") et 25,4 x 8,2 cm (10" x 3,25").

Garantie

Le consommateur doit s'assurer que le présent produit convient à l'utilisation voulue. Les compétences de l'installateur et les conditions de la surface étant indépendantes du contrôle du fabricant, nous limitons notre responsabilité au remplacement du matériel défectueux seulement, avec preuve d'achat. Port payé usine (FAB usine).