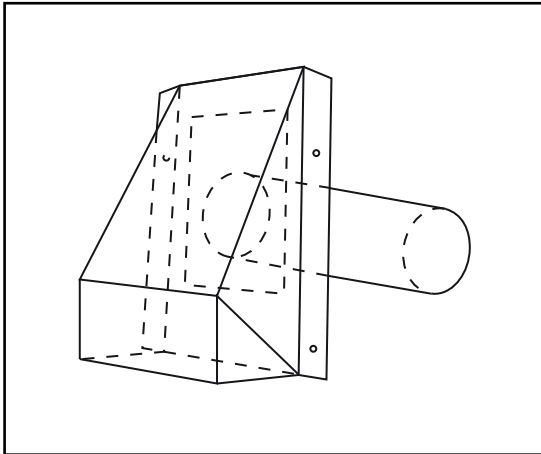


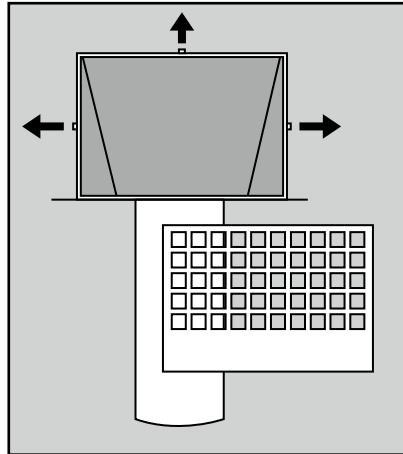
INSTALLATION

OPTI-VM - Clapet mural | Wall Exhaust

OPTI-VM

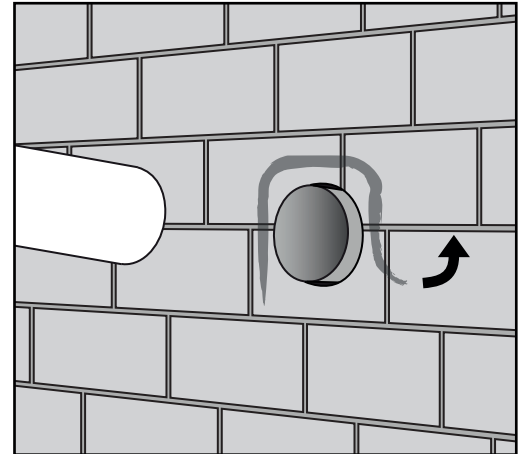


OPTI-VM



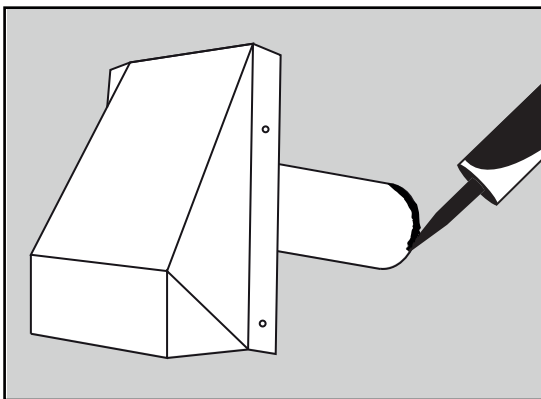
Si le clapet est utilisé pour une sortie de sècheuse, retirer la grille en dévissant avant l'installation.

If used for a dryer exhaust, remove the grid by unscrewing it before installation.



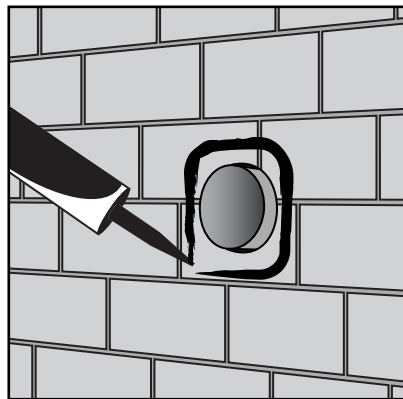
Retirer l'ancien clapet et préparer la surface en enlevant les résidus de scellant sur le mur.

Remove the previous wall exhaust and prepare the surface by cleaning up the sealant residues on the wall.



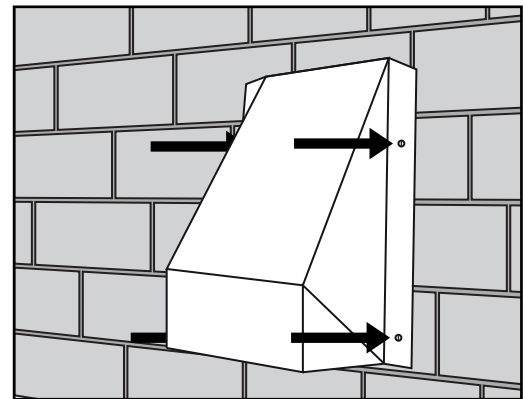
Appliquer un cordon de scellant autour du tuyau.

Apply a bead of sealant around the pipe.



Appliquer un cordon de scellant sur le mur autour de la sortie.

Apply a bead of sealant on the wall around the exit duct.



Placer le clapet en position puis visser au mur.

Place the exhaust into position and screw into the wall.

